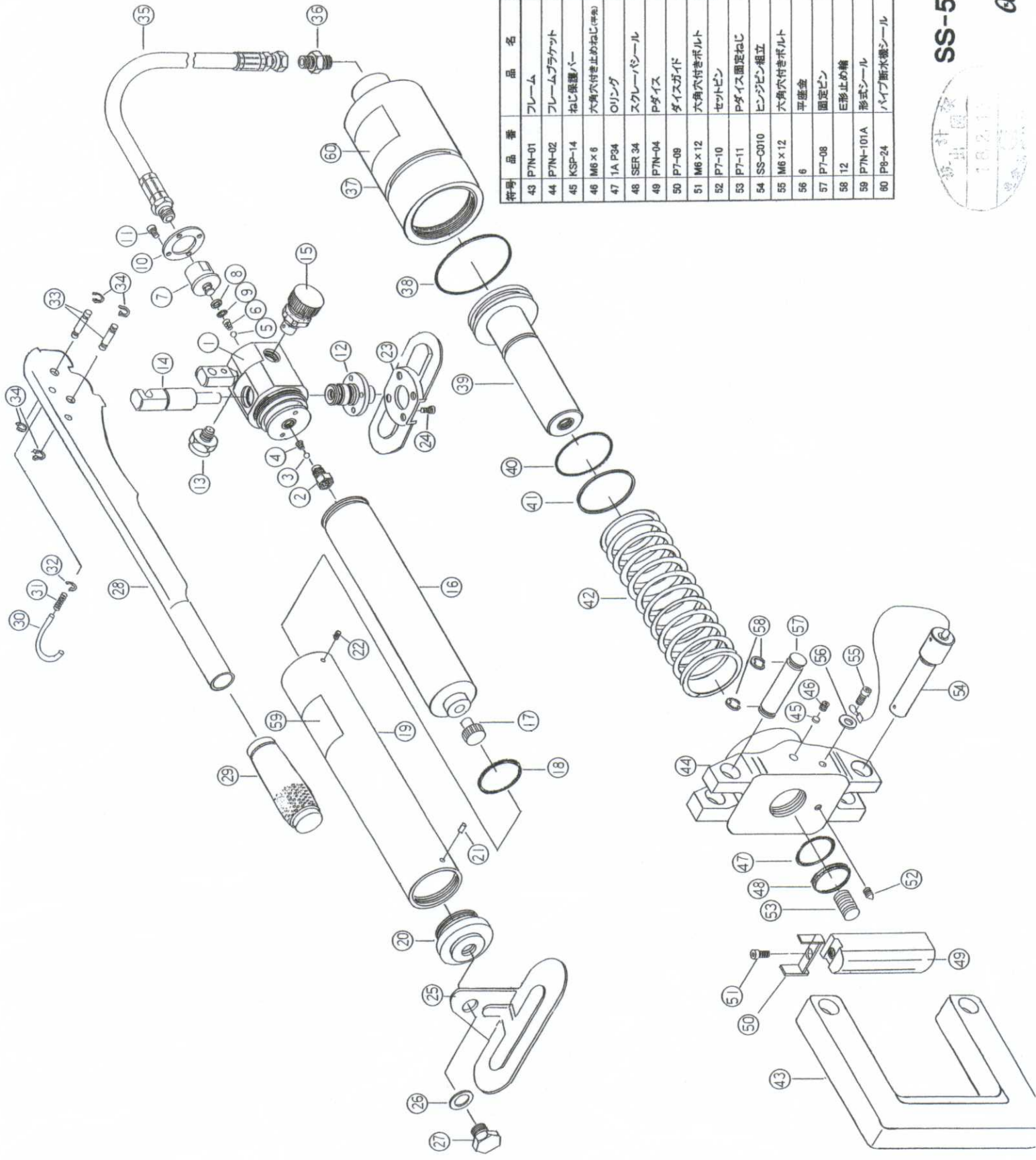


符号	品番	品名	個数
1	SS-C006	ポンプ本体組立	1
2	SS-C002	吸入弁組立	1
3	3/16	スチールボール	1
4	GP-1-20A	円盤ばね	1
5	3/16	スチールボール	1
6	GP-1-20A	円盤ばね	1
7	S2-15	アダプター	1
8	T2 P5	バックアップリング	1
9	1A P5	Oリング	1
10	S2-16	止め板	1
11	M4 x 6	六角穴付きボルト	4
12	SS-C007	高圧室組立	1
13	SS-C008	リリーフ弁組立	1
14	SS-C009	2段プランジャー組立	1
15	SS-C004	レリーズバルブ組立	1
16	P5-10	油槽	1
17	P4-10	油槽栓	1
18	1A P36	Oリング	1
19	P5H-11	リザーバ	1
20	P5H-15	キャップ	1
21	φ4 x 10	スプリングピン	1
22	M4 x 4	六角穴付き止めねじ(母ネ)	1
23	P5H-12	フットプレートA	1
24	M5 x 14	六角穴付きボルト	4
25	P5H-13	フットプレートB	1
26	12	平座金	1
27	M12 x 16	六角ボルト	1
28	P5H-16	ハンドル	1
29	C-57黒	グリップ	1
30	P5H-17	フック	1
31	KJR3-04	ロッド戻しばね	1
32	4	E形止め輪	1
33	P5H-10	結合ピン	2
34	8	軸用C形止め輪	4
35	JMF004 x 2000 x 51/4 x R1/4	高圧ホース	1
36	1009-06-04	オスコネクタ	1
37	P7N-05	シリンダー	1
38	1A G72	Oリング	1
39	P7N-03	ピストン	1
40	1A P53	Oリング	1
41	T2 P53	バックアップリング	1
42	P7N-06	リターンばね	1



符号	品番	品名	個数
43	P7N-01	フレーム	1
44	P7N-02	フレームブラケット	1
45	KSP-14	ねじ保護バー	1
46	M6 x 6	六角穴付き止めねじ(母ネ)	1
47	1A P34	Oリング	1
48	SER 34	スクレーパーシール	1
49	P7N-04	Pダイス	1
50	P7-08	ダイスガイド	1
51	M6 x 12	六角穴付きボルト	1
52	P7-10	セットピン	1
53	P7-11	Pダイス固定ねじ	1
54	SS-C010	ヒンジピン組立	1
55	M6 x 12	六角穴付きボルト	1
56	6	平座金	1
57	P7-08	固定ピン	1
58	12	E形止め輪	2
59	P7N-101A	形式シール	1
60	P8-24	パイプ断水機シール	1



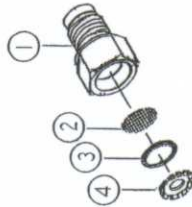
SS-50S パイプ断水機 分解図

(SS-B005 1/2)

電倉精機株式会社 '06.2.14

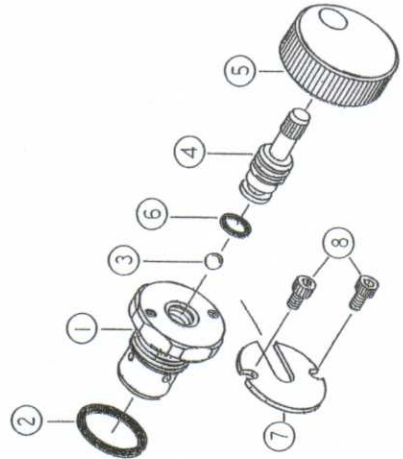
SS-C002 吸入弁組立

符号	品番	品名	個数
1	S2-11	吸入弁本体	1
2	P1-04	ストレーナ	1
3	1A SS085	Oリング	1
4	ORTW-10	CR形止め輪	1



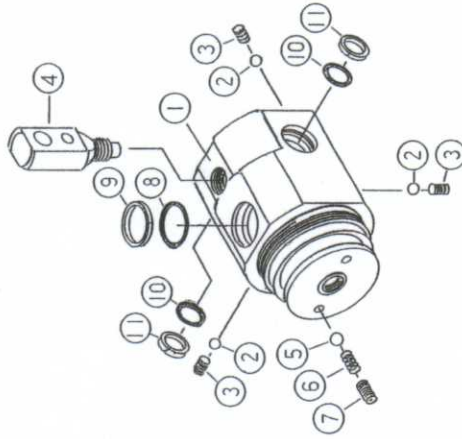
SS-C004 レリーズバルブ組立

符号	品番	品名	個数
1	S3H-13	レリーズ本体	1
2	1A P14	Oリング	1
3	3/16	スチールボール	1
4	S2-13	レリーズバルブ	1
5	3L-46	レリーズコック	1
6	1A P5	Oリング	1
7	S3H-14	レリーズストッパー	1
8	M3 x 6	六角穴付きボルト	2



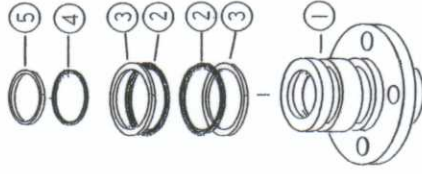
SS-C006 ポンプ本体組立

符号	品番	品名	個数
1	P5H-14	ポンプ本体	1
2	3	スチールボール	3
3	M4 x 5	六角穴付き止めねじ(平先)	3
4	P5H-1	支点ねじ	1
5	1/8	スチールボール	1
6	S3H-10	低圧リリースばね	1
7	S3H-5	シボリブラグ	1
8	1A ASS668-116	Oリング	1
9	T2 P20	バックアップリング	1
10	1A P14	Oリング	2
11	T2 P14	バックアップリング	2



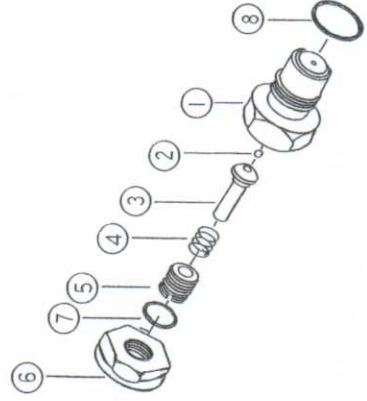
SS-C007 高圧室組立

符号	品番	品名	個数
1	P5H-2	高圧室	1
2	1A P16	Oリング	2
3	T2 P16	バックアップリング	2
4	1A P10	Oリング	1
5	T2 P10	バックアップリング	1



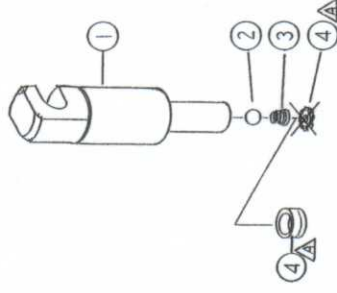
SS-C008 リリーフ弁組立

符号	品番	品名	個数
1	P5H-3	リリーフ弁本体	1
2	2	スチールボール	1
3	P5H-7	ボール受け	1
4	P5H-18	高圧リリースばね	1
5	P5H-8	調整ねじ	1
6	P5H-6	キャップナット	1
7	1A JASO 1012	Oリング	1
8	1A P14	Oリング	1



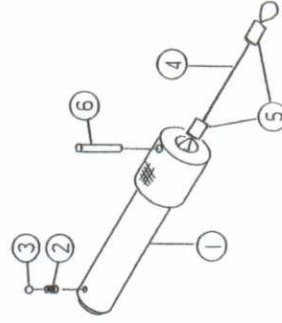
SS-C009 2段プランジヤー組立

符号	品番	品名	個数
1	P5H-9	2段プランジヤー	1
2	3/16	スチールボール	1
4	GRTW-8	CR形止め輪	4
	S3H-30	ばね受け	1



SS-C010 ヒンジピン組立

符号	品番	品名	個数
1	P7-07	ヒンジピン	1
2	E1-31	ロータリダイヤスハネ	1
3	1/8	スチールボール	1
4	φ1.2 x 200	ステンレスワイヤー	1
5	P-5.5	重線重ね合わせ用スリーブ	2
6	φ2 x 20	スプリングピン	1



SS-50S パイプ断水機 分解図

(SS-B005 2/2)

電倉精機株式会社 '06.2.14

